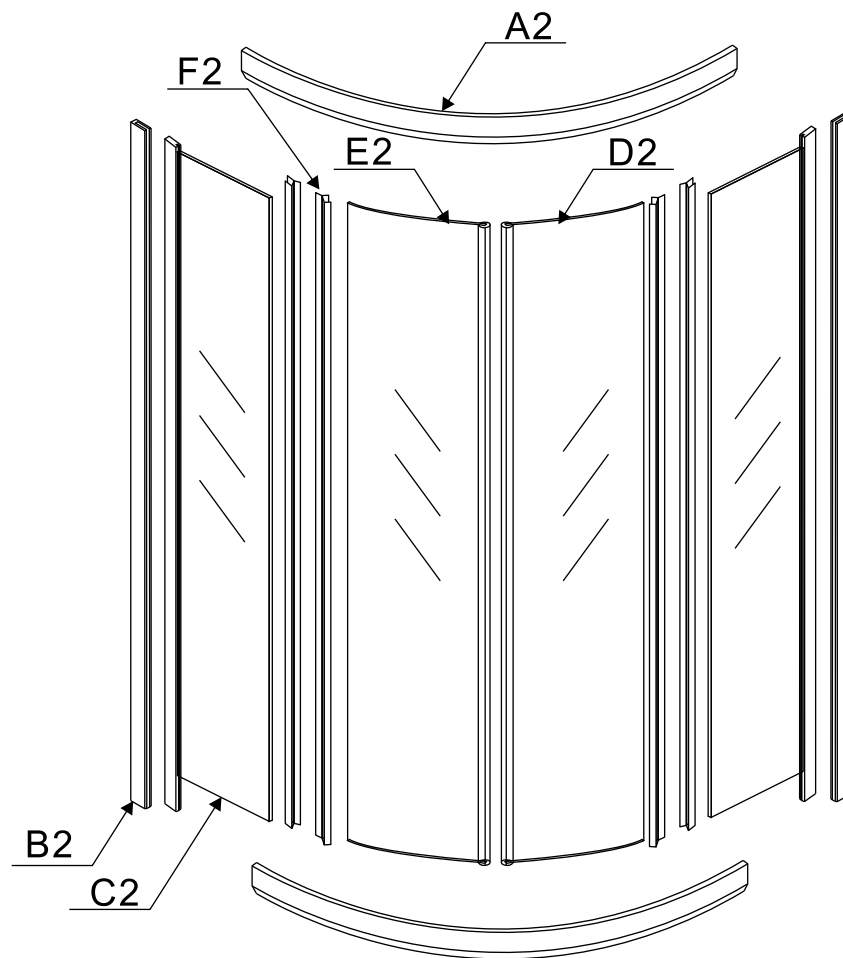
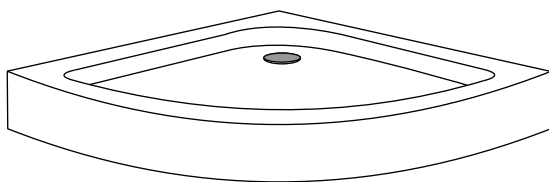


Інструкція з інсталяції

Душова кабіна
TISZA 599-021
розмір: 90x90x200см



арт.	опис	шт
A2	Дугоподібний профіль	2
B2	прістний профіль	2
C2	панель бокова	2
D2	двері праві	1
E2	двері ліві	1
F2	вертикальна силіконі смуги	4
G2	набір для монтажу	1



піддон

арт.	опис	картинки	шт
A3	ручки		2
B3	ролік верхній		4
C3	ролік нижній		4
D3	клема		4
E3	шурупи 3,5x35мм		8
F3	шурупи 4x25мм		12
G3	шурупи 4x10мм		4
H3	шурупи 4x10мм		8
I3	дюбель		8
J3	свердло		1
K3	шайба під ролик		8

Необхідний інструмент (у комплект не входить)

Коли Ви будете готові почати, переконайтеся в тому, що у Вас є нижче зазначений інструмент під рукою, досить вільного простору і чистої і сухої площі.

Для складання потрібно 2 людини. Будь ласка відзначте: хоч ця інструкція і є докладної, ми радимо, щоб установкою займався компетентний спеціаліст.



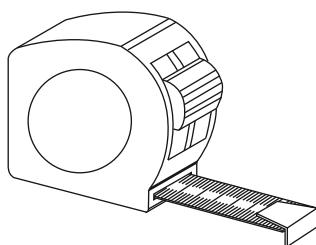
Сверло для перфоратора 5,5 мм



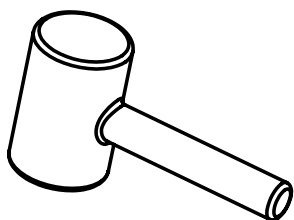
Перфоратор



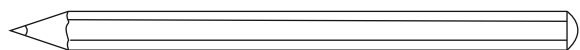
Силікон санітарний



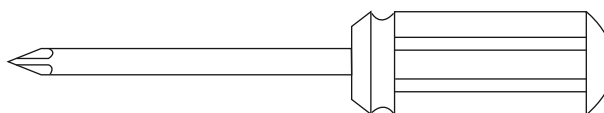
Вимірювальна рулетка



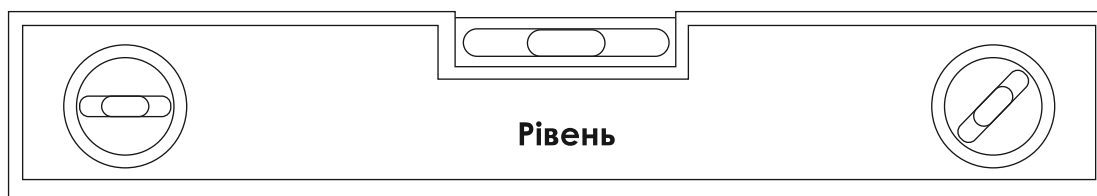
Дерев'яний молоток



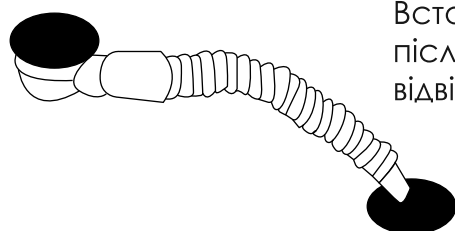
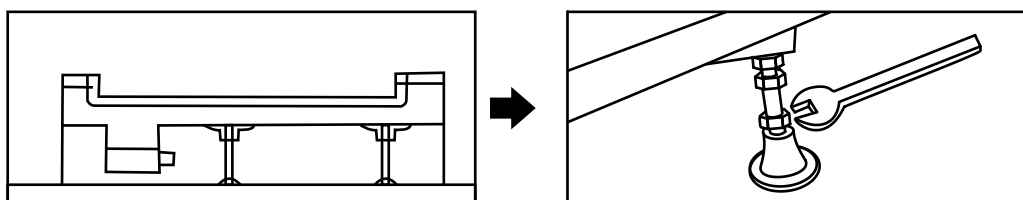
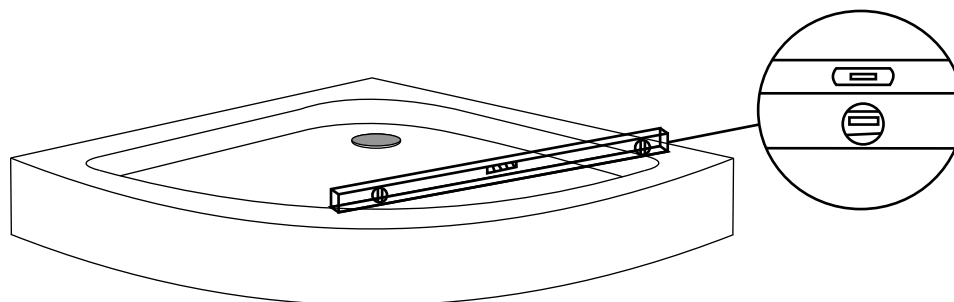
Олівець



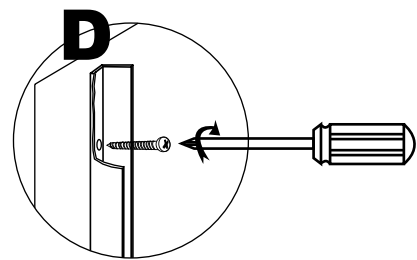
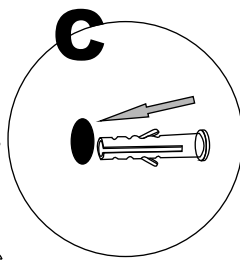
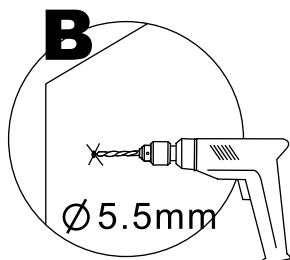
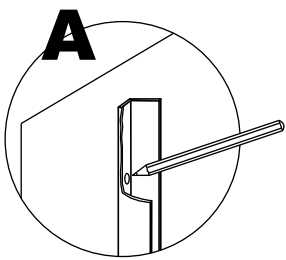
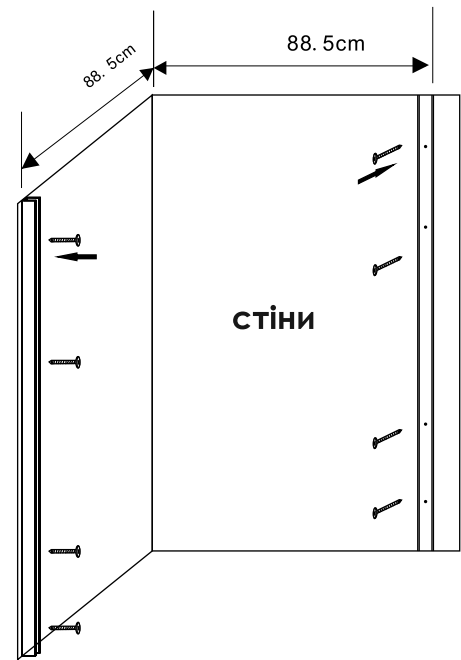
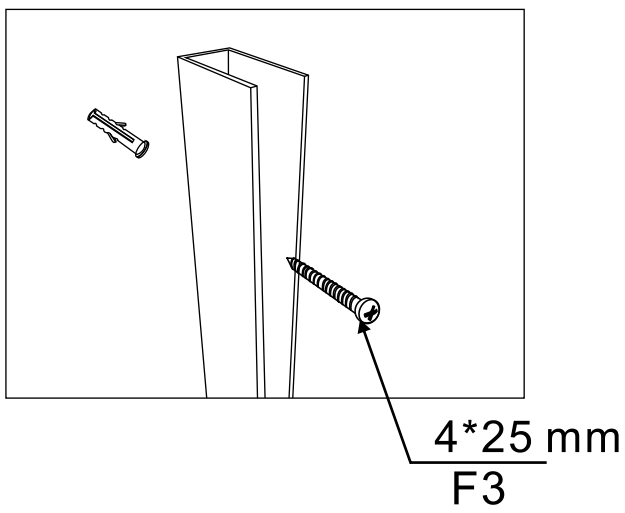
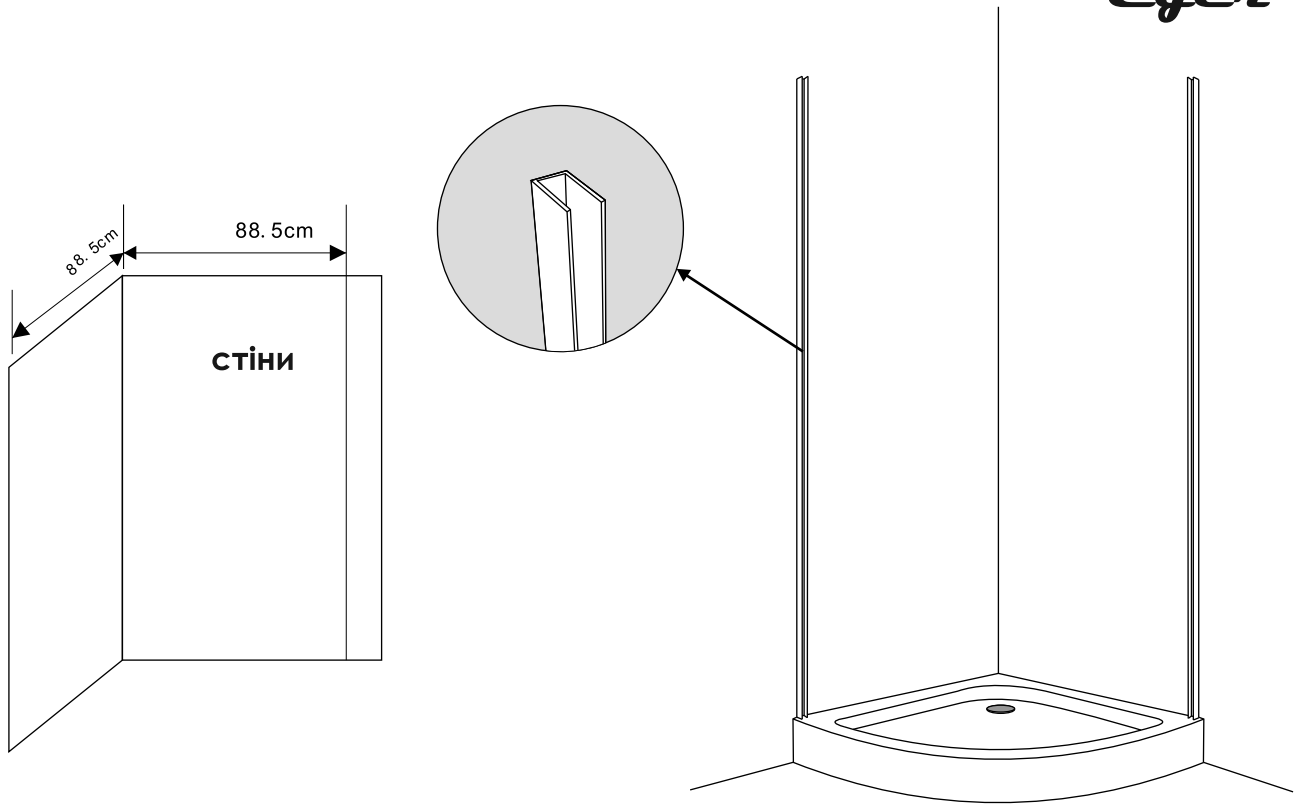
Хрестова викрутка з намагніченим наконечником

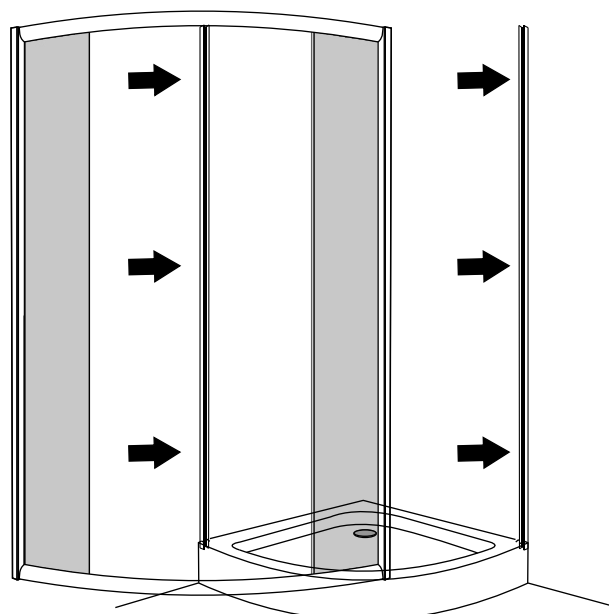
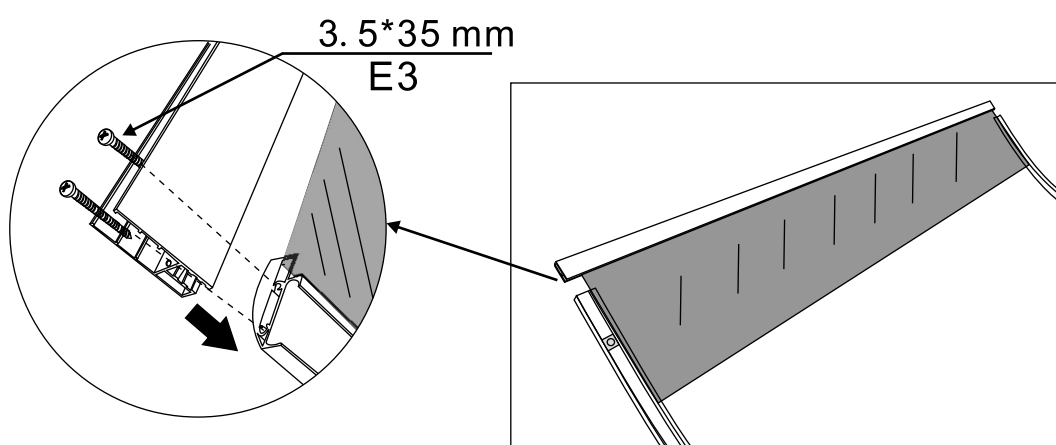
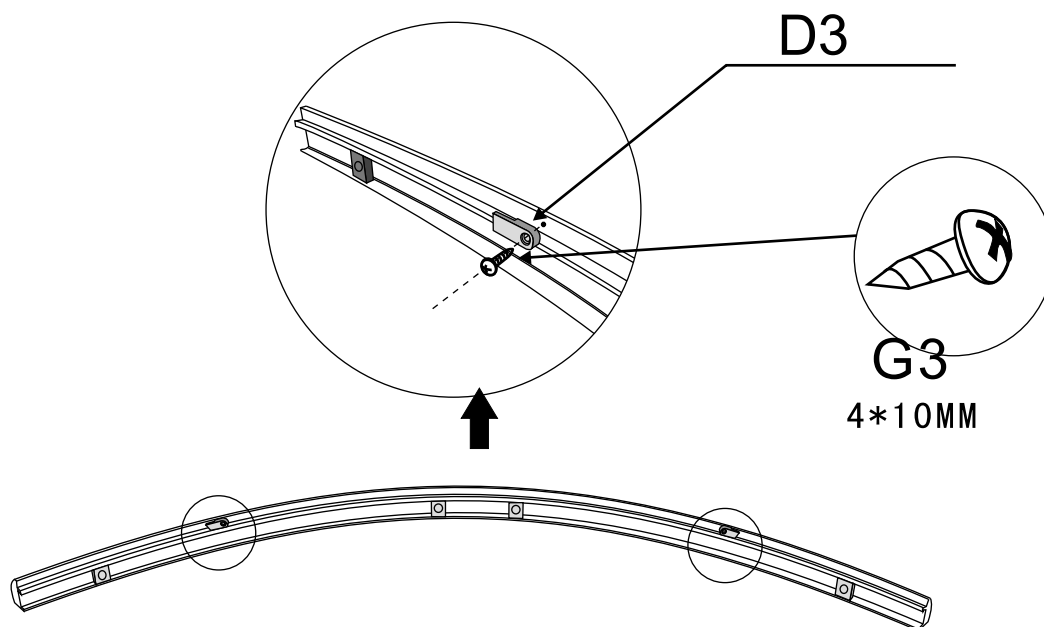


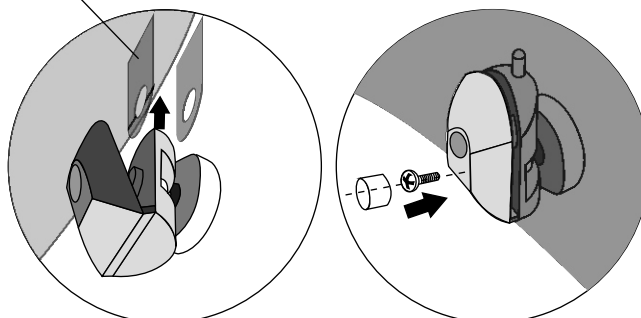
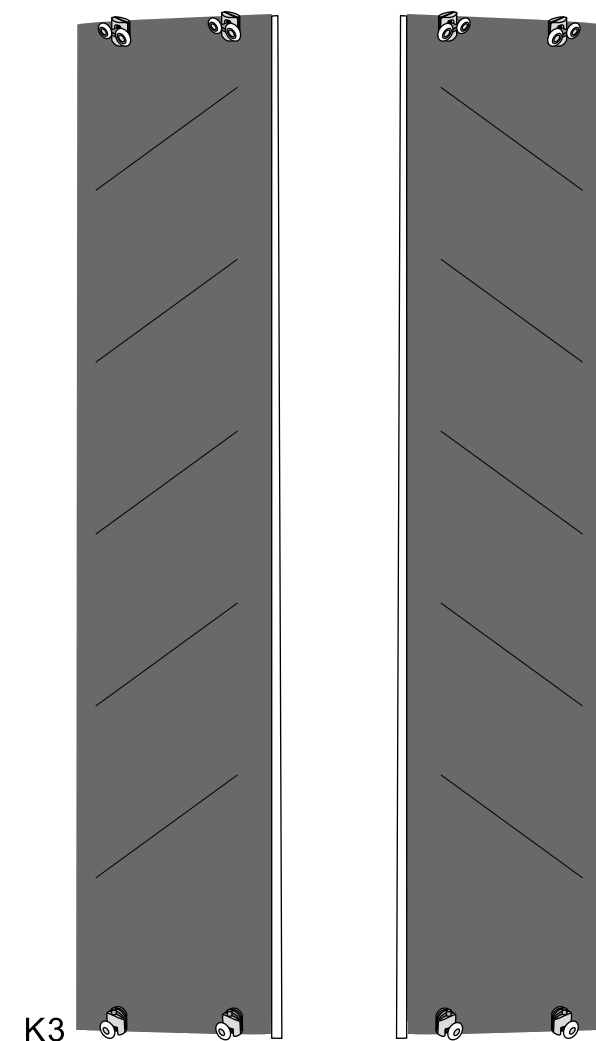
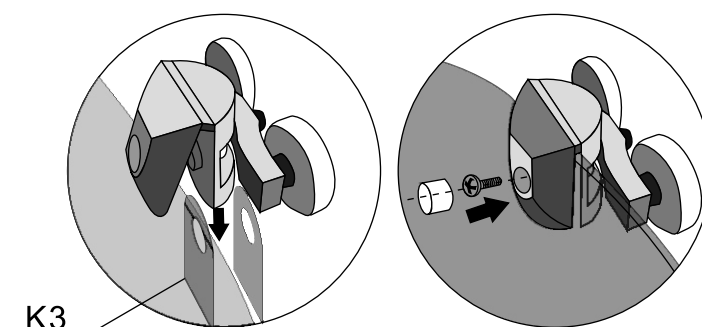
Рівень

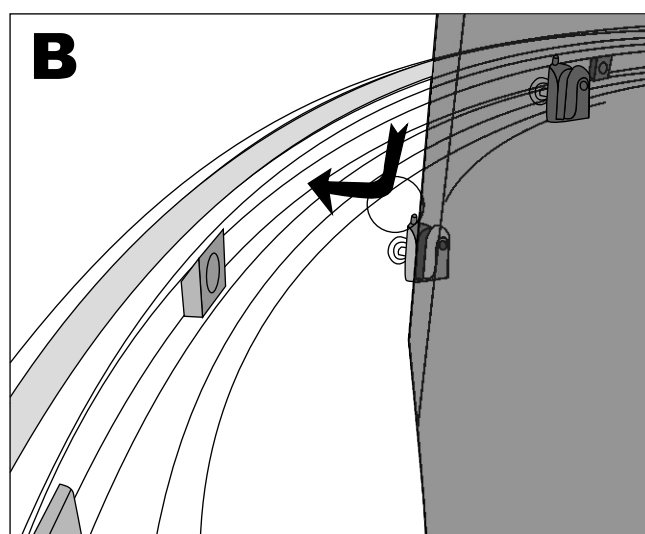
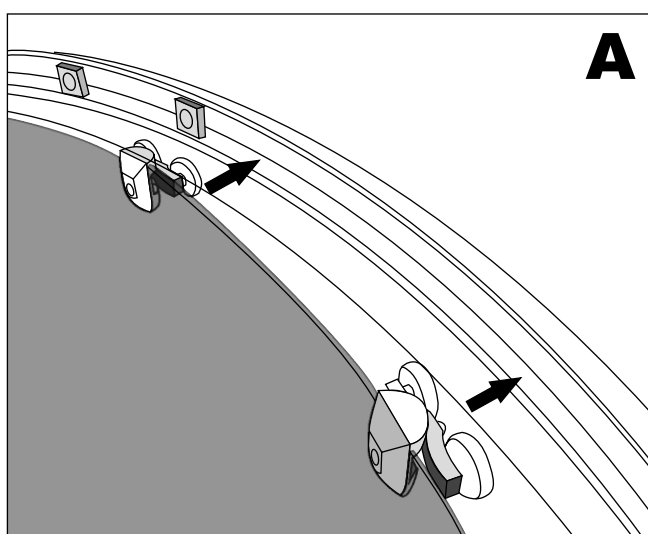
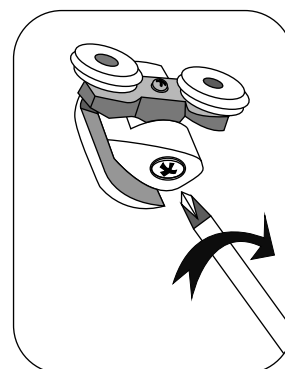
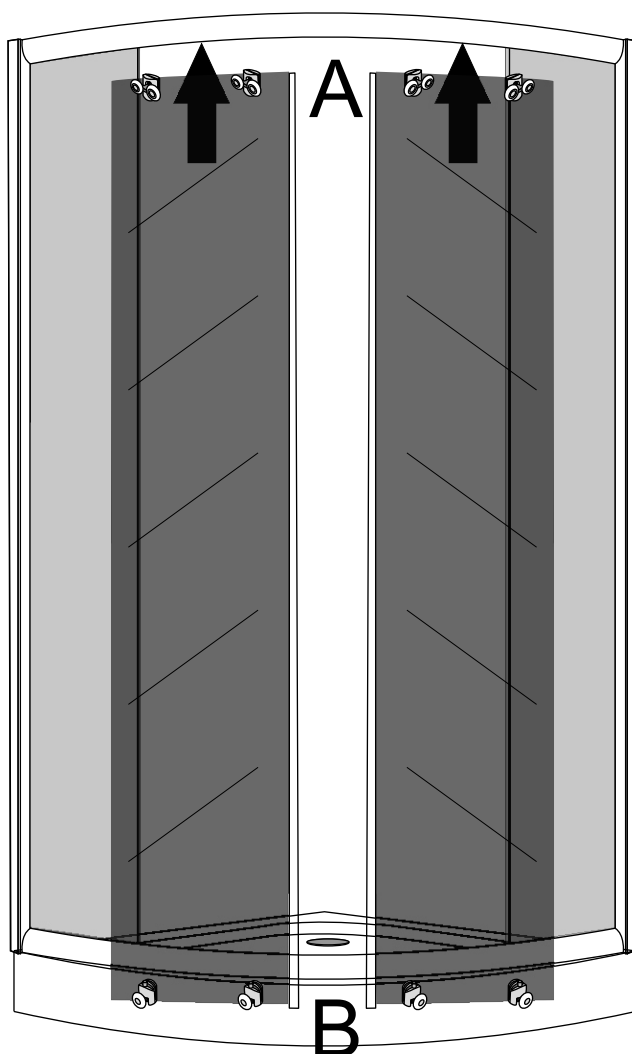


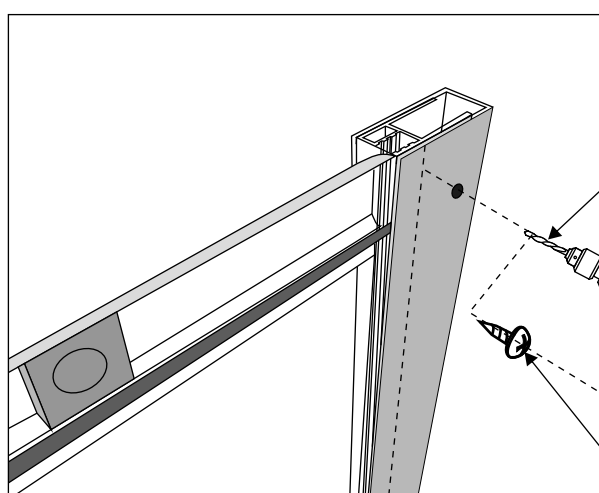
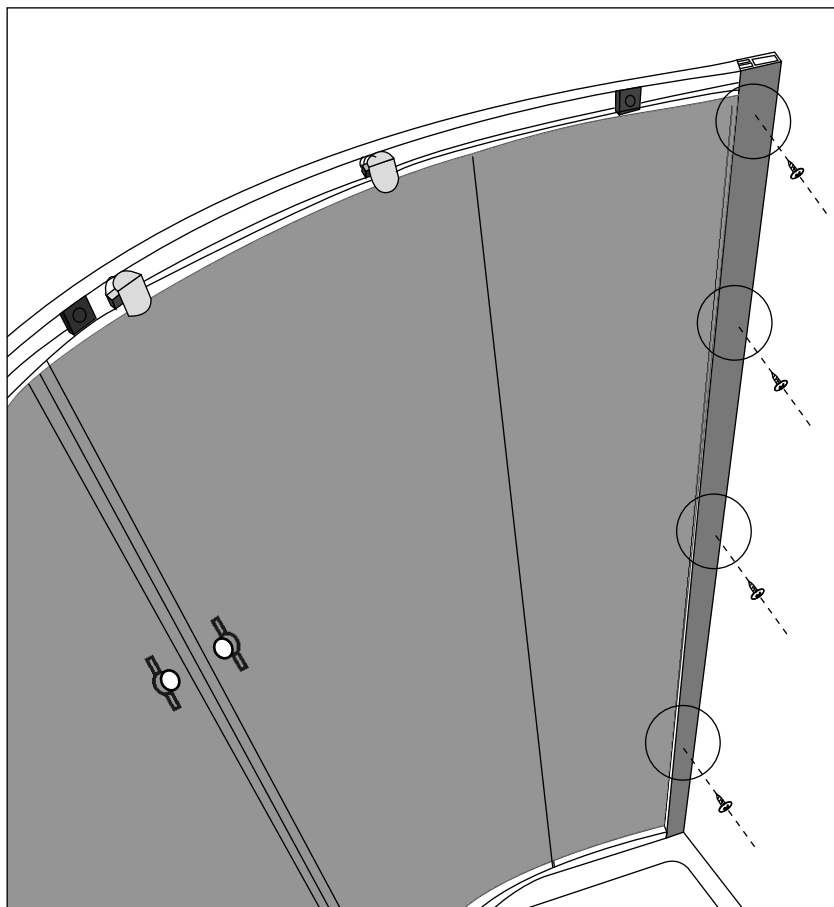
Встановіть нижню частину кабінки, після цього з'єднаєте другий кінець відповідної трубки з каналізацією.







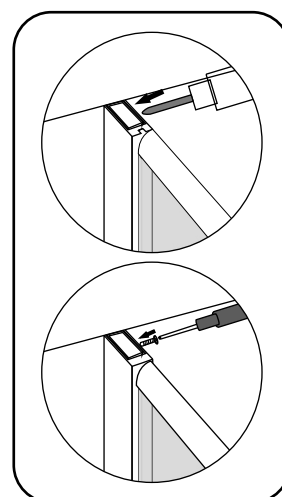


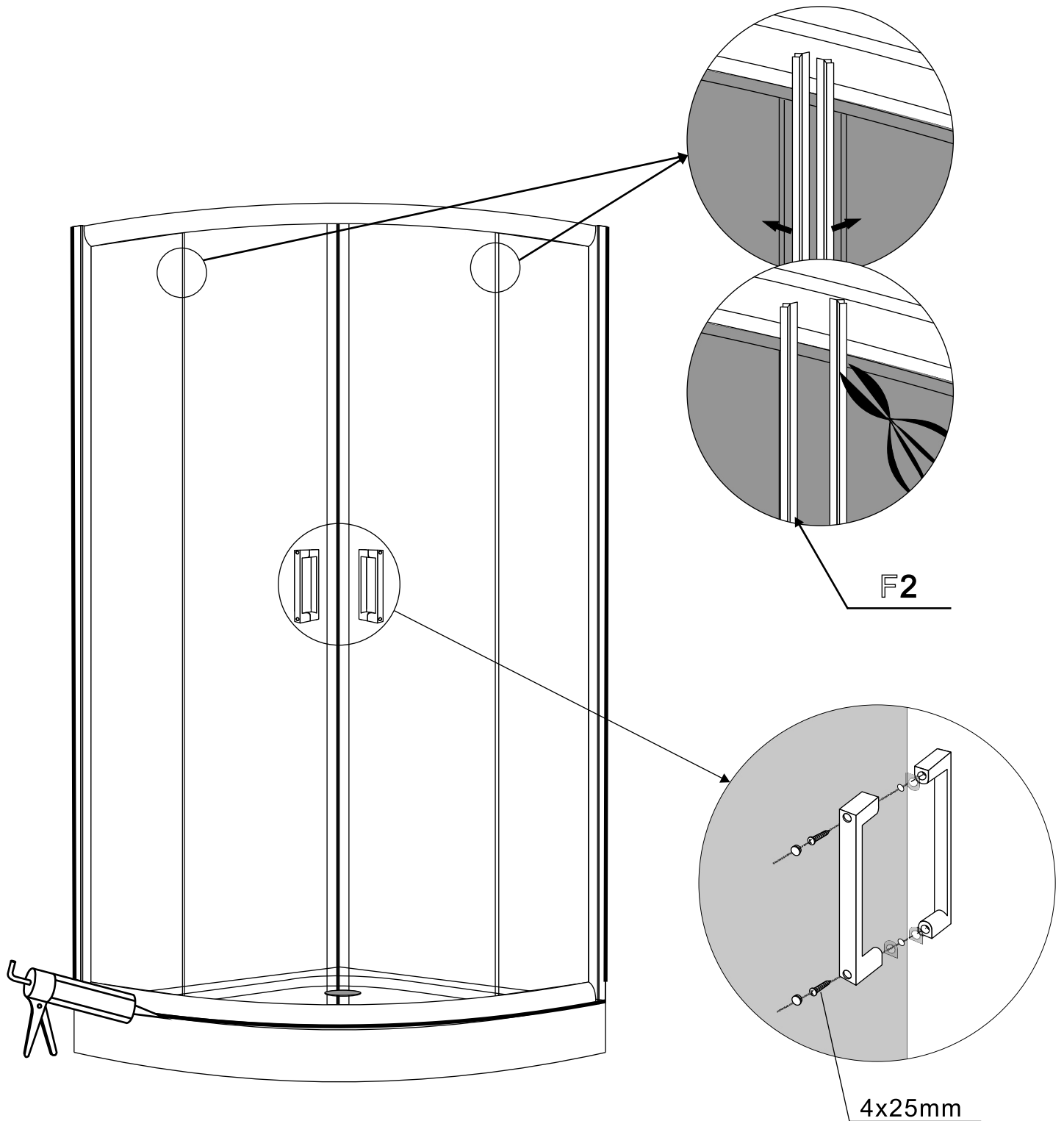


J3

сталеві шурупи 4x10
з великою голівкою

H3





Не користуйтеся душовою кабінною протягом 24 годин після закінчення установки, щоб дати силікону повністю висохнути.